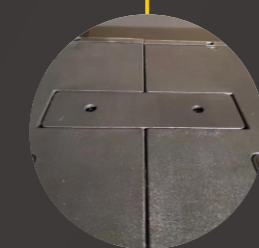
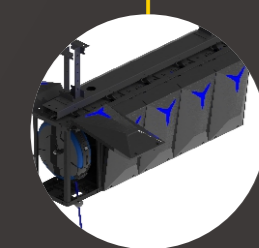
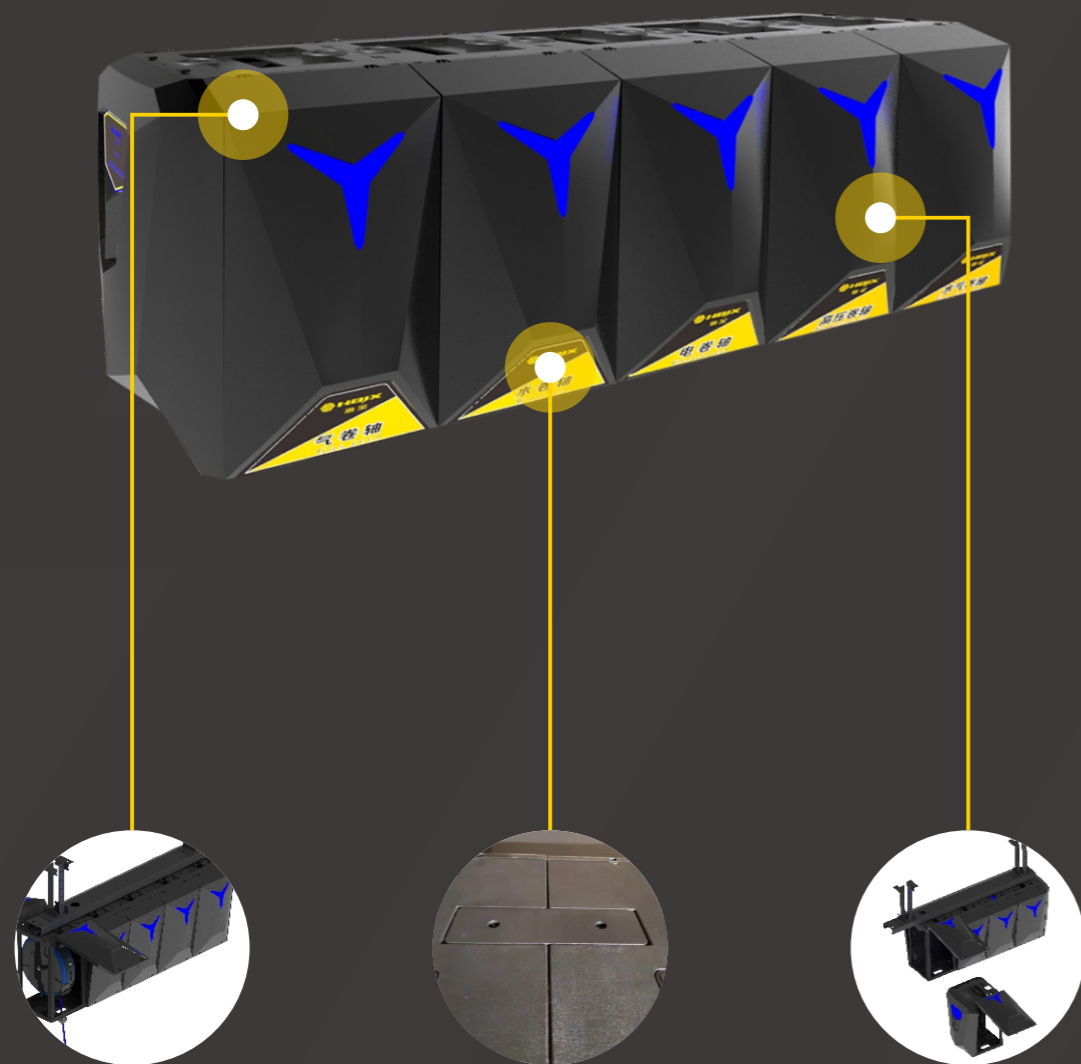


# VI型组合鼓

## TYPE VI COMBO CABINET



### 封闭结构

全封闭结构，杜绝外部因素对卷轴的损害。

Fully enclosed structure. Keep the hose reel from external damage.

### 组合结构

选用特殊结构，多组合拼装，安装方便。

Easy installation

### 自由组合

自由选配增加或减少节数，适应不同的使用工艺，自由选

Combine randomly

## 安装示意 Installation Diagram

1. 安装架与壳体之间滑槽连接，轻松安装。
2. 安装架采用盖板定位，轻松锁定。
3. 拼装式结构，可自由选择工位。

1. Slide groove connection between mounting frame and housing, easy installation.
2. Installation frame is positioned by cover plate, easy to lock.
3. Assembled structure, free choice of workstation.

### 角铁支架制作标准(图1) Angle Iron Bracket (Figure 1)

单位:mm

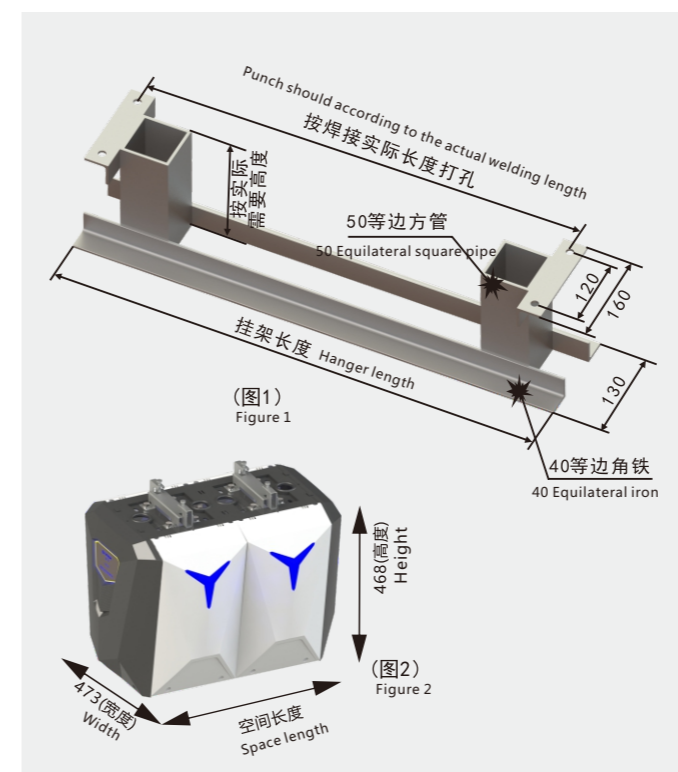
型号 TYPE	位数	2位 2WAY	3位 3WAY	4位 4WAY	5位 5WAY	6位 6WAY	7位 7WAY	8位 8WAY
A 型 Atype	挂架长度 Hanger Length	510	765	1020	1275	1530	1785	2040
B 型 Btype	安装孔距 Installation Hole Pitch	460	715	970	1225	1480	1235	1990

### 安装空间(图2) Installation Space(Figure 2)

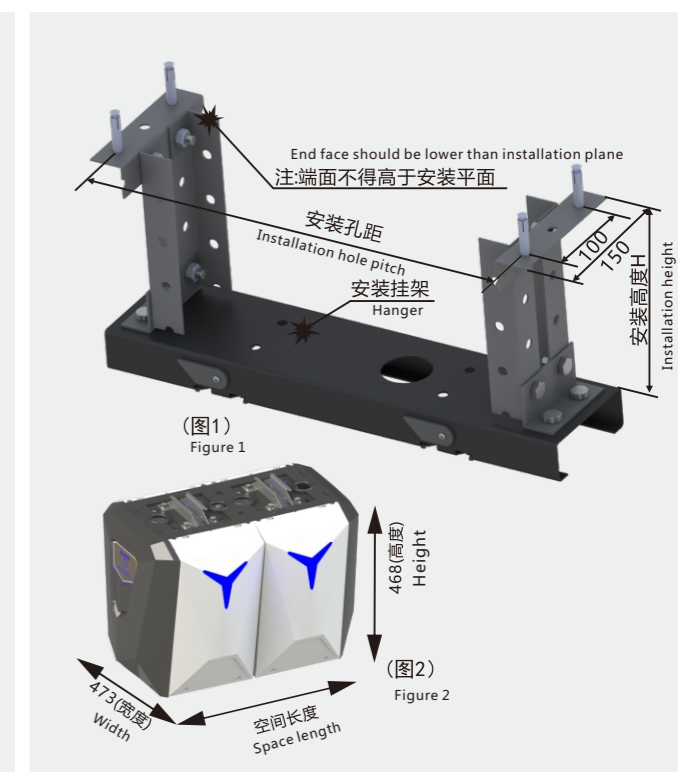
单位:mm

型号 TYPE	位数	2位 2WAY	3位 3WAY	4位 4WAY	5位 5WAY	6位 6WAY	7位 7WAY	8位 8WAY
A 型 Atype	空间长度 Space Length	686	941	1196	1451	1706	1961	2216
B 型 Btype	空间长度 Space Length	686	941	1196	1451	1706	1961	2216

注:安装角铁(带孔)每条长2.5米,需计算好实际长度再下单采购数量.



(A 型 安装)  
A Type



(B 型 安装)  
B Type